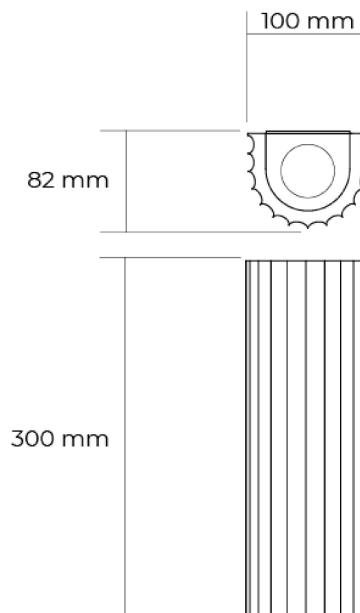


# liil Arbotante

**Primitivo**  
STUDIO



**Hecho en:** Mazatlán, Sinaloa.

**Material:** Concreto

**Acabado:** Satinado

**Color:** Blanco, negro, gris o personalizable

**Dimensiones:** 300 x 80 x 100 mm

**Lámpara:** LED PAR16 GU10 120V

**Flujo luminoso nominal:** 400lm

**Temperatura de color:** 3000k luz cálida

**Potencia nominal:** 6W

**Empaque:** 210 x 380 x 110 mm

**Cable:** N/A

**Armado:** No requerido

**Entrega:** 2 - 3 semanas



[www.primitivo-studio.com](http://www.primitivo-studio.com)

[hola.primitivostudio@gmail.com](mailto:hola.primitivostudio@gmail.com)

5 de Mayo 2560, Centro, 82000 Mazatlán, Sin.