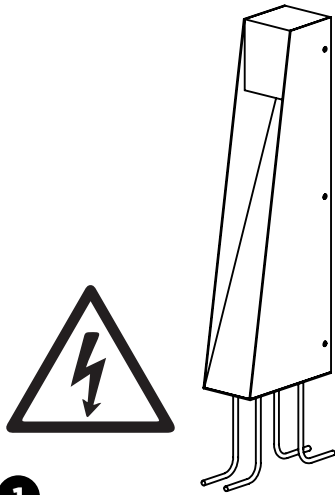
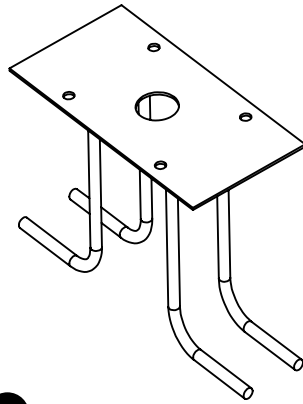


## INSTRUCCIONES DE INSTALACIÓN.



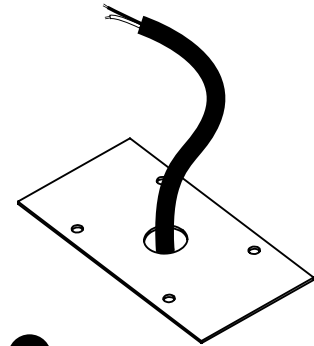
1

Desconectar el suministro de energía eléctrica antes de instalar y comprobar que todas las piezas se encuentran en el orden correcto.



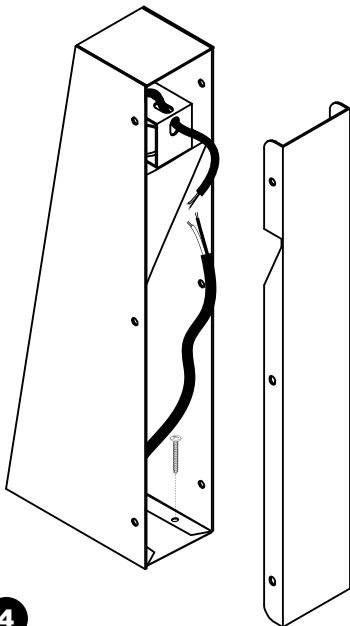
2

Fijar las varillas del anclaje al suelo pasando el cableado por el orificio central.



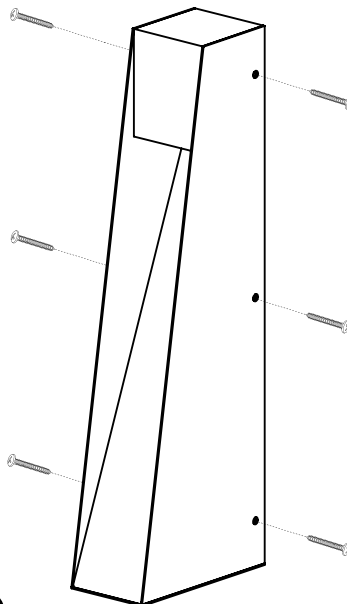
3

Una vez fijo el anclaje debe verse de esta forma. Sugerimos fijarlo en concreto para más estabilidad.



4

Abrir el registro de la pieza desatornillando los laterales, al retirar el registro hacer la conexión eléctrica y con pijas fijar el bolardo a la base



5

Cerrar el registro atornillando por los laterales y listo, este mismo procedimiento se requiere para intercambiar la lámpara en caso de ser necesario.

### Instrucciones de seguridad

Las conexiones eléctricas deberán hacerse por un profesional especializado. Si el cable de esta pieza se encuentra dañado, debe ser reemplazado exclusivamente por Primitivo para evitar cualquier tipo de riesgo. Primitivo no es responsable por el uso inapropiado del producto.

### Cuidado del producto

Desempolva con un paño limpio o con un plumero.