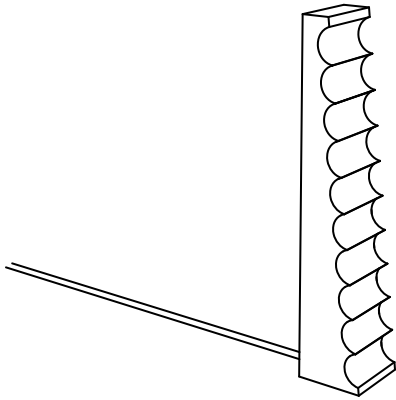
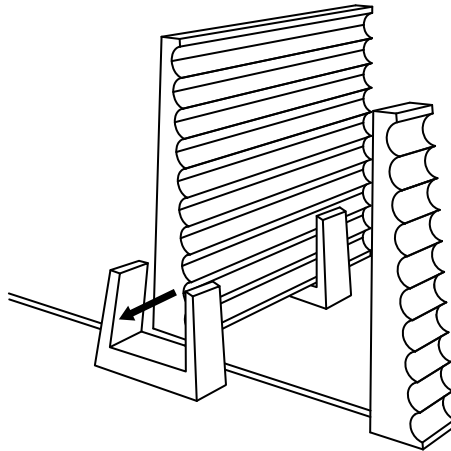


INSTRUCCIONES DE INSTALACIÓN.



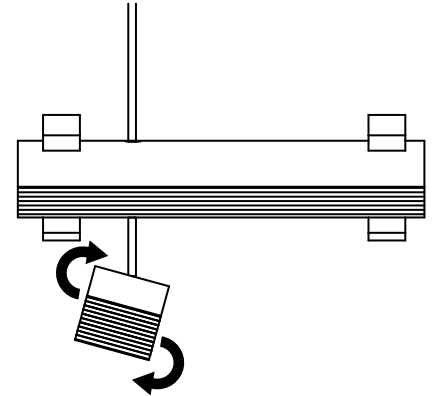
1

Colocar la pieza frontal en una superficie estable.



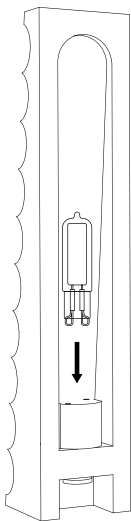
2

Fije los soportes de la pieza trasera detrás de la pieza frontal, después coloque la pieza trasera en los soportes deslizándolo lateralmente.



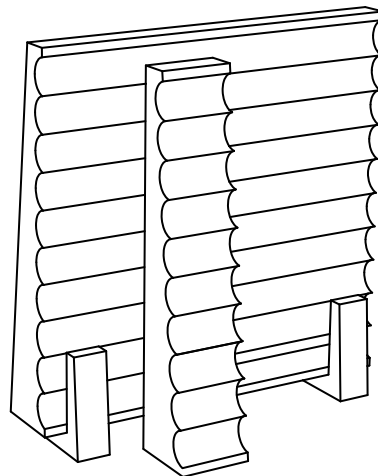
3

Colocar las piezas cerca una con la otra en la posición deseada.



4

Por el reverso de la pieza frontal colocar el foco incluido.



5

Para finalizar, conectar la pieza a la corriente eléctrica.

Instrucciones de seguridad

Lámpara para uso en interiores solamente. Las conexiones eléctricas deberán hacerse por un profesional especializado. Si el cable de esta pieza se encuentra dañado, debe ser reemplazado exclusivamente por Primitivo para evitar cualquier tipo de riesgo. Primitivo no es responsable por el uso inapropiado del producto.

Cuidado del producto

Desempolva suavemente con un paño limpio y húmedo o con un plumero.