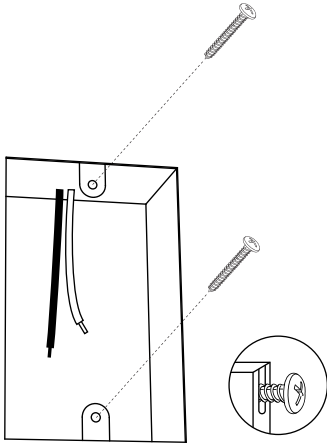
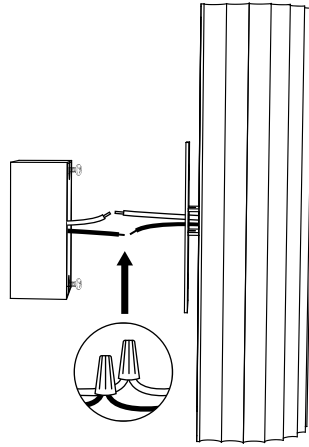


INSTRUCCIONES DE INSTALACIÓN.



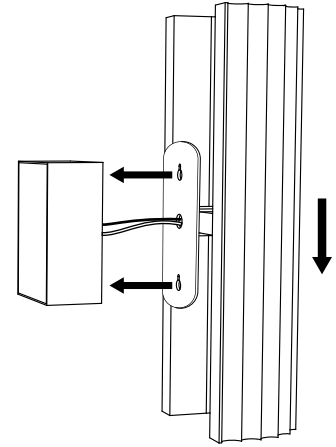
1

Desconectar el suministro de energía eléctrica antes de instalar. Colocar los tornillos en la chالupa dejando espacio libre para instalar la pieza.



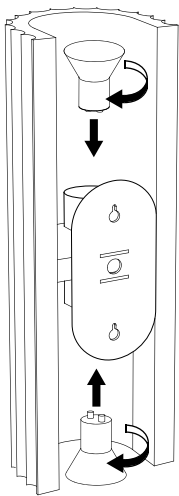
2

Hacer conexión eléctrica (Línea-Negro, Neutro-Blanco).



3

Fijar la lámpara introduciendo las cabezas de los tornillos en los orificios y asegurando hacia abajo.



4

Para cambiar los focos, colóquelos en los portalámparas y girar para asegurarlo.

Instrucciones de seguridad

Lámpara para uso en interiores solamente. Las conexiones eléctricas deberán hacerse por un profesional especializado. Si el cable de esta pieza se encuentra dañado, debe ser reemplazado exclusivamente por Primitivo para evitar cualquier tipo de riesgo. Primitivo no es responsable por el uso inapropiado del producto.

Cuidado del producto

Desempolva suavemente con un paño limpio y húmedo o con un plumero.