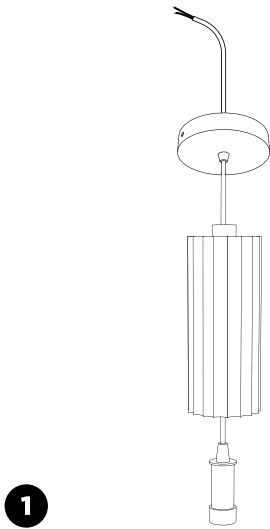
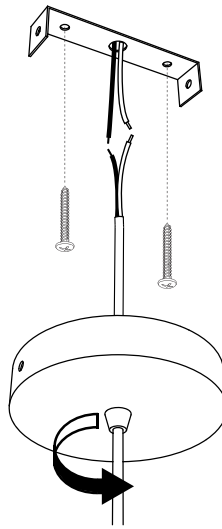


INSTRUCCIONES DE INSTALACIÓN.



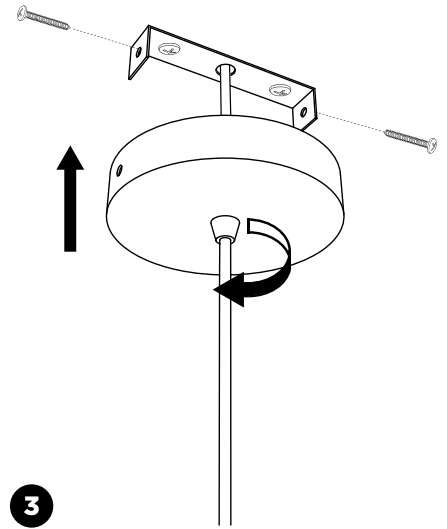
1

Desconectar el suministro de energía eléctrica antes de instalar y compruebe que todas las piezas se encuentran en el orden correcto.



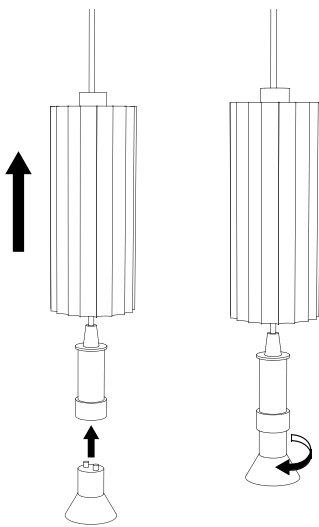
2

Fijar la placa de montaje al techo con los tornillos, después aflojar el pasacable para hacer la conexión eléctrica (Línea-Negro, Neutro-Blanco).



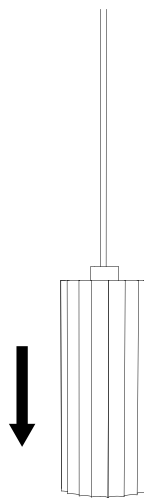
3

Subir el cánope y asegurarlo con los tornillos, después girar el pasacable para fijar la pieza. *Asegurar firmemente el pasacable.



4

Gentilmente levantar la pieza de concreto, colocar el foco incluido y girar para asegurarlo.



5

Para finalizar, bajar con cuidado la pieza de concreto.

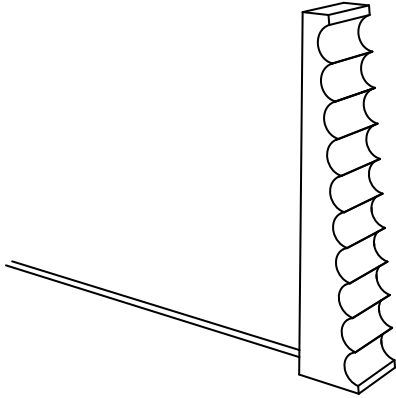
Instrucciones de seguridad

Lámpara para uso en interiores solamente. Las conexiones eléctricas deberán hacerse por un profesional especializado. Si el cable de esta pieza se encuentra dañado, debe ser reemplazado exclusivamente por Primitivo para evitar cualquier tipo de riesgo. Primitivo no es responsable por el uso inapropiado del producto.

Cuidado del producto

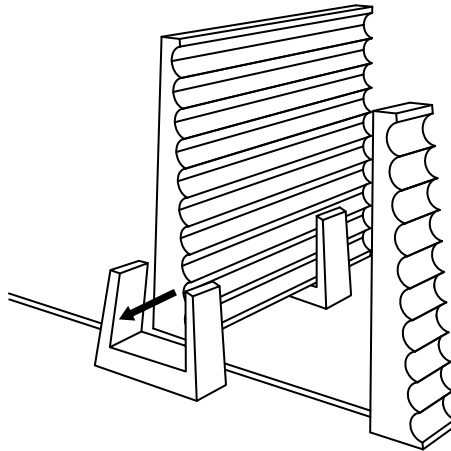
Desempolva suavemente con un paño limpio y húmedo o con un plumero.

INSTRUCCIONES DE INSTALACIÓN.



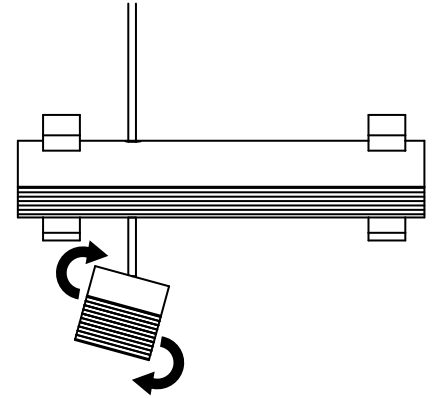
1

Colocar la pieza frontal en una superficie estable.



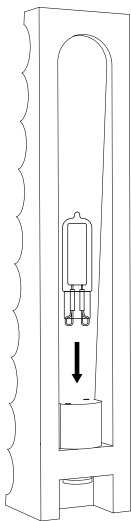
2

Fije los soportes de la pieza trasera detrás de la pieza frontal, después coloque la pieza trasera en los soportes deslizándolo lateralmente.



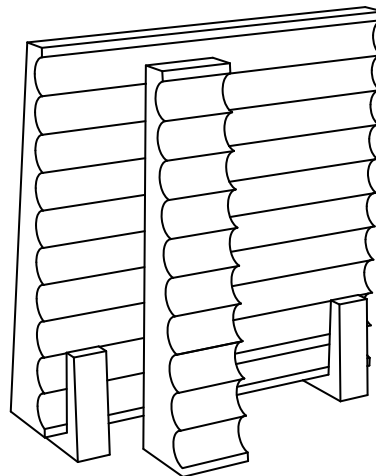
3

Colocar las piezas cerca una con la otra en la posición deseada.



4

Por el reverso de la pieza frontal colocar el foco incluido.



5

Para finalizar, conectar la pieza a la corriente eléctrica.

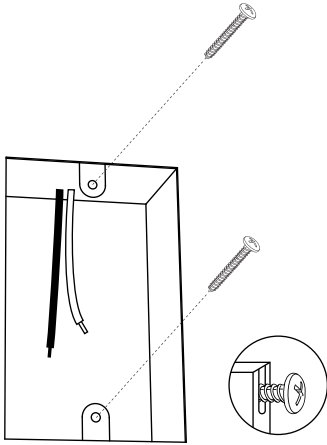
Instrucciones de seguridad

Lámpara para uso en interiores solamente. Las conexiones eléctricas deberán hacerse por un profesional especializado. Si el cable de esta pieza se encuentra dañado, debe ser reemplazado exclusivamente por Primitivo para evitar cualquier tipo de riesgo. Primitivo no es responsable por el uso inapropiado del producto.

Cuidado del producto

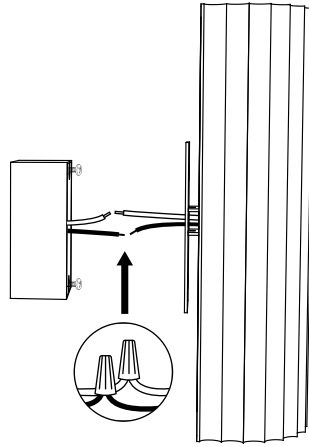
Desempolva suavemente con un paño limpio y húmedo o con un plumero.

INSTRUCCIONES DE INSTALACIÓN.



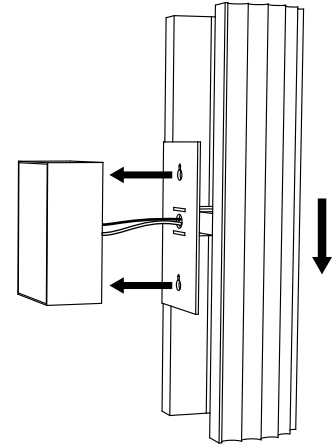
1

Desconectar el suministro de energía eléctrica antes de instalar. Colocar los tornillos en la chالupa dejando espacio libre para instalar la pieza.



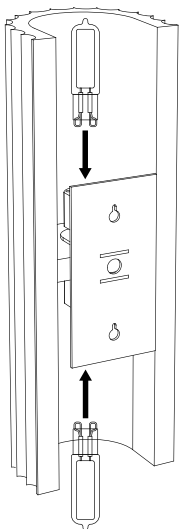
2

Hacer conexión eléctrica (Línea-Negro, Neutro-Blanco).



3

Fijar la lámpara introduciendo las cabezas de los tornillos en los orificios y asegurando hacia abajo.



4

Para cambiar los focos, colóquelos en los portalámparas.

Instrucciones de seguridad

Lámpara para uso en interiores solamente. Las conexiones eléctricas deberán hacerse por un profesional especializado. Si el cable de esta pieza se encuentra dañado, debe ser reemplazado exclusivamente por Primitivo para evitar cualquier tipo de riesgo. Primitivo no es responsable por el uso inapropiado del producto.

Cuidado del producto

Desempolva suavemente con un paño limpio y húmedo o con un plumero.