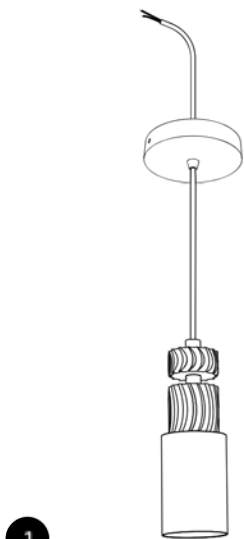


OTTO *Colgante*

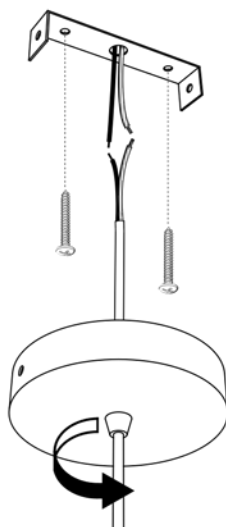
Primitivo
STUDIO

INSTRUCCIONES DE INSTALACIÓN.



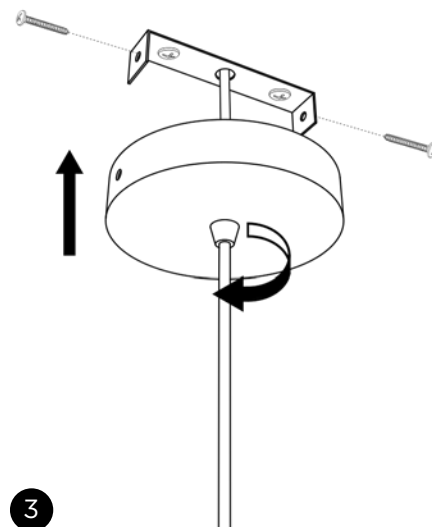
1

Desconectar el suministro de energía eléctrica antes de instalar y compruebe que todas las piezas se encuentran en el orden correcto.



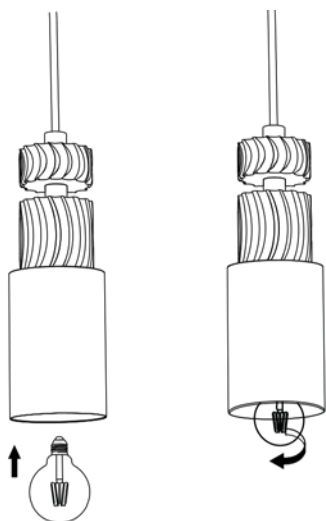
2

Fijar la placa de montaje al techo con los tornillos, después aflojar el pasacable para hacer la conexión eléctrica (Línea-Negro, Neutro-Blanco).



3

Subir el cánope y asegurarlo con los tornillos, después girar el pasacable para fijar la pieza. *Asegurar firmemente el pasacable.



4

Introducir el foco por la abertura inferior, colocar en el socket y girar.

Instrucciones de seguridad

Lámpara para uso en interiores solamente. Las conexiones eléctricas deberán hacerse por un profesional especializado. Si el cable de esta pieza se encuentra dañado, debe ser reemplazado exclusivamente por Primitivo para evitar cualquier tipo de riesgo. Primitivo no es responsable por el uso inapropiado del producto. **Cuidado del producto** Desempolva suavemente con un paño limpio y húmedo o con un plumero.

 primitivo_studio

www.primitivo-studio.com