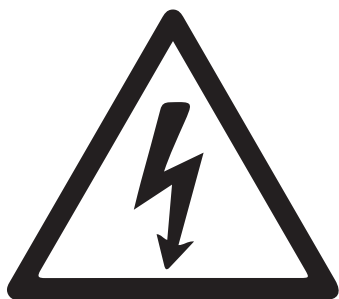
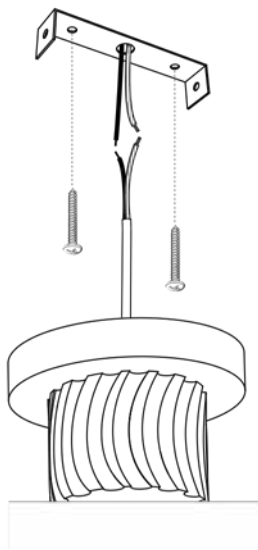


INSTRUCCIONES DE INSTALACIÓN.



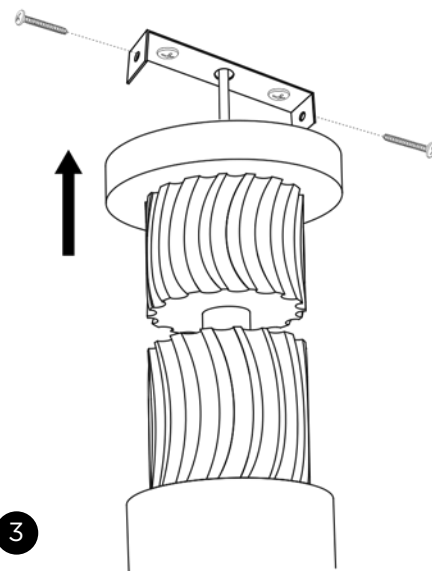
1

Desconectar el suministro de energía eléctrica antes de instalar.



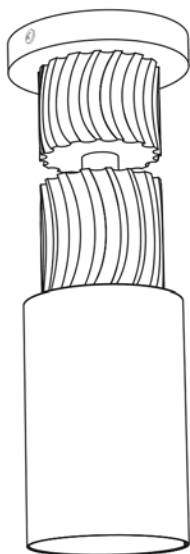
2

Fijar la placa de montaje al techo con los tornillos, después hacer la conexión eléctrica (Línea-Negro, Neutro-Blanco).



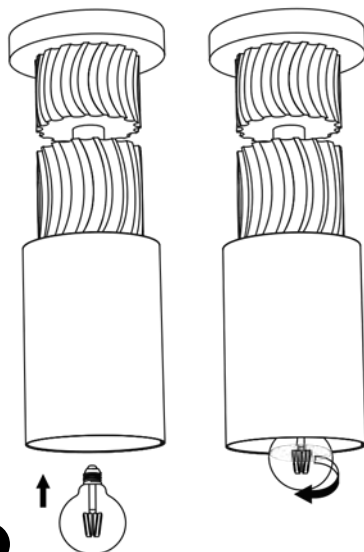
3

Subir la pieza y asegurar el cánope con los tornillos.



4

Al finalizar, así debe verse la pieza instalada.



5

Para cambiar el foco, introducir el foco por la abertura inferior, colocar en el socket y girar

Instrucciones de seguridad

Lámpara para uso en interiores solamente. Las conexiones eléctricas deberán hacerse por un profesional especializado. Si el cable de esta pieza se encuentra dañado, debe ser reemplazado exclusivamente por Primitivo para evitar cualquier tipo de riesgo. Primitivo no es responsable por el uso inapropiado del producto.

Cuidado del producto

Desempolva suavemente con un paño limpio y húmedo o con un plumero.